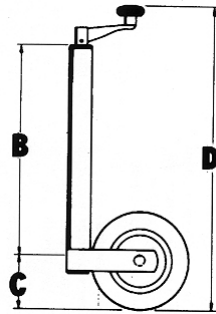
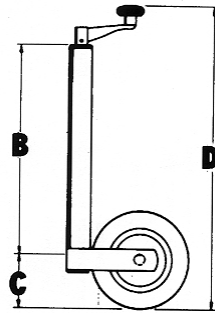


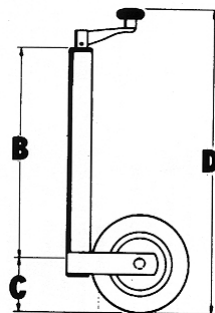
## Stützräder Ø 35 - 48 mm



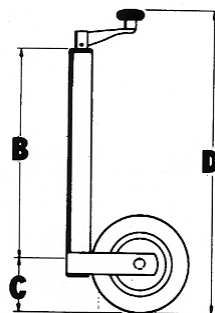
Bestell-Nr.	Außenrohr	Laufrolle Kunststofffelge	B	C	D	Hub
900118	35 mm	170x45x20 Ersatzrad 900135	400	85	560	220
900200	48 mm	200x50x20 Ersatzrad 900109	320	150	620	220
Galvanisch verzinkt		Traglast 150 kg statisch				



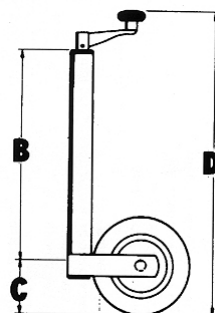
Bestell-Nr.	Außenrohr	Laufrolle Stahlfelge	B	C	D	Hub
900205	48 mm	200x50x20	370	135	630	220
Galvanisch verzinkt		Traglast 150 kg statisch	Winterhoff			



Bestell-Nr.	Außenrohr	Laufrolle Stahlfelge	B	C	D	Hub
900101	48 mm	200x50x20	320	150	620	220
Galvanisch verzinkt		Traglast 150 kg statisch	AL-KO			

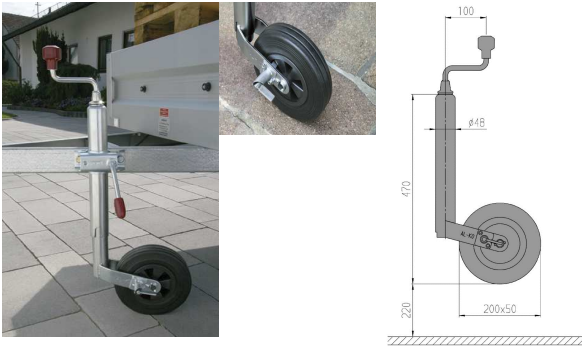


Bestell-Nr.	Außenrohr	Laufrolle Stahlfelge	B	C	D	Hub
900201	48 mm	200x50x20 Ersatzrad 900111	420	120	660	250
Feuerverzinkt		Traglast 150 kg statisch Verlängerte Ausführung	AL-KO			

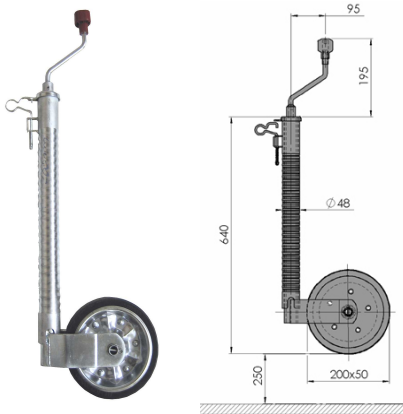


Bestell-Nr.	Außenrohr	Laufrolle Stahlfelge	B	C	D	Hub
249816	48 mm	200x50x20 Ersatzrad 980202	400	160	760	275
Feuerverzinkt		Traglast 300 kg statisch	AL-KO			

## Stützräder Ø 48 mm



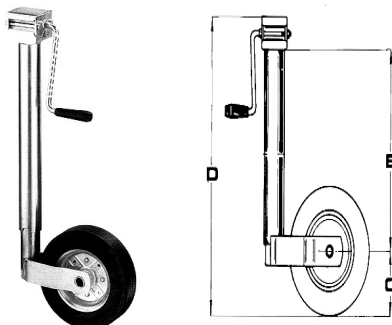
Bestell-Nr.	Außenrohr	Laufrolle Kunststofffelge	B	C	D	Hub
1224351	48 mm	200x50x20 Ersatzrad 900109	400	100	650	220
<b>Feuerverzinkt</b>		<b>Traglast 150 kg statisch</b>		<b>AL-KO</b>		
<b>Stützrad Pin-Stop</b>						
<ul style="list-style-type: none"> <li>Das Stützrad mit Verriegelungsbolzen gegen einfaches weggrollen</li> <li>Bei gebremsten Anhängern ab 750Kg besteht trotzdem die Pflicht die Unterlegkeile zu nutzen.</li> </ul>						



Bestell-Nr.	Außenrohr	Laufrolle Stahlfelge	Hub
900186	48 mm	200x50 Ersatzrad 980202	250
<b>Galvanisch verzinkt</b>		<b>Traglast 300 kg statisch</b>	
<ul style="list-style-type: none"> <li><b>Stützrad 48 mm mit Durchrutschsicherung und rillenförmigem Außenrohr</b></li> </ul>			

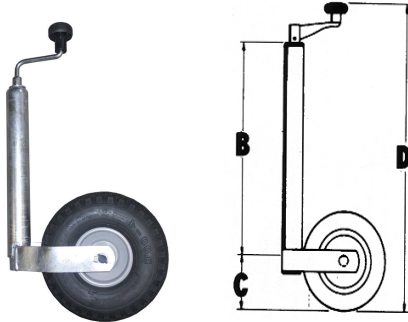


Bestell-Nr.	Außenrohr	Laufrolle Stahlfelge	Hub
900172	48 mm	220x70 Ersatzrad 900182	240
<b>Galvanisch verzinkt</b>		<b>Traglast 200 kg statisch</b>	
<ul style="list-style-type: none"> <li><b>Stützrad 48 mm mit Durchrutschsicherung und rillenförmigem Außenrohr</b></li> </ul>			

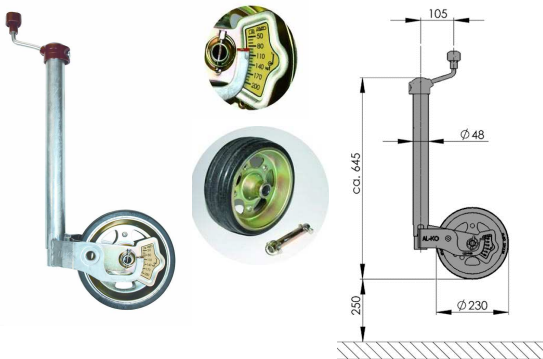


Bestell-Nr.	Außenrohr	Laufrolle Stahlfelge	B	C	D	Hub
900150	48 mm	200x50x20 Ersatzrad 900111	420	120	620	220
<b>Galvanisch verzinkt</b>		<b>Traglast 150 kg statisch</b>				
<ul style="list-style-type: none"> <li><b>Stützrad mit seitlicher Kurbel</b></li> </ul>						

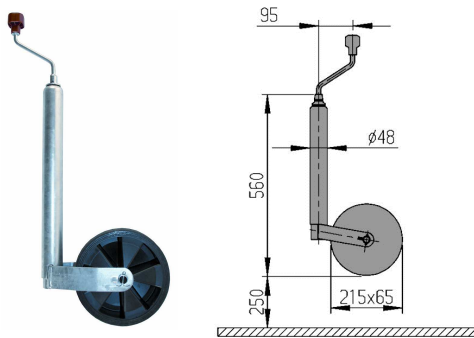
## Stützräder Ø 48 mm



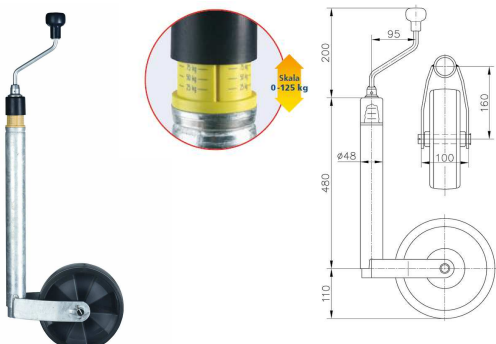
Bestell-Nr.	Außenrohr	Laufrolle Luft Bereift	B	C	D	Hub
900355	48 mm	260x85x20 Felge Stahl Gleitlager Ersatzrad 900169	420	150	660	220
Galvanisch verzinkt		Traglast 150 kg statisch	Winterhoff			



Bestell-Nr.	Außenrohr	Laufrolle Stahlfelge	Hub
1221695	48 mm	230 x 80 Ersatzrad 691604	250
Galvanisch verzinkt		Traglast 300 kg statisch	AL-KO Premium
<ul style="list-style-type: none"> <li>• integrierte Radlastanzeige</li> <li>• integrierte Schwingarmfederung</li> <li>• Kurbel abnehmbar</li> <li>• Rad abnehmbar</li> <li>• breites balliges Rad</li> </ul>			



Bestell-Nr.	Außenrohr	Laufrolle Kunststoffelge	Hub
900104	900104	48 mm	250
Feuerverzinkt		Traglast 150 kg statisch	AL-KO
<ul style="list-style-type: none"> <li>• Caravan Ausführung mit Softgummirad</li> </ul>			

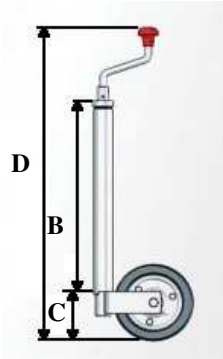


Bestell-Nr.	Außenrohr	Laufrolle Kunststoffelge	B	C	D	Hub
900315	48 mm	215x70x20 Ersatzrad 900320	480	110	590	220
Galvanisch verzinkt		Traglast 150 kg statisch	Winterhoff			
<ul style="list-style-type: none"> <li>• Mit integrierter Stützlastanzeige</li> </ul>						

## Stützräder Ø 43 - 48 mm Sonder / Zubehör



Bestell-Nr.	Außenrohr	Laufrolle Kunststoffelge
900250	48 mm	200x50x20 Ersatzrad 900109
<b>Galvanisch verzinkt</b>		<b>Traglast 150 kg statisch</b>
• <b>Westfalia Ausführung 2 Nocken oben</b>		



Bestell-Nr.	Außenrohr	Laufrolle Stahfelge	B	C	D	Hub
900221	43 mm	175x45	540	111	890	235
<b>Galvanisch verzinkt</b>		<b>Traglast 350 kg statisch</b>			<b>Bradley</b>	
• <b>Stützrad Außenrohr Ø 43 mm</b>						

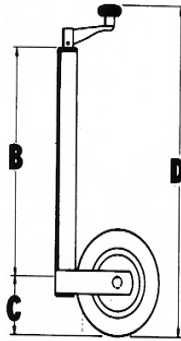


Bestell-Nr.	Blockiersystem
900202	Durchrutschsicherung für Stützräder Ø 48

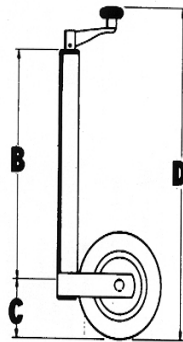


Bestell-Nr.	Rangiergriff Stützrad
1210182	Rangiergriff 48 mm Rohr
900184	Rangiergriff 60 mm Rohr

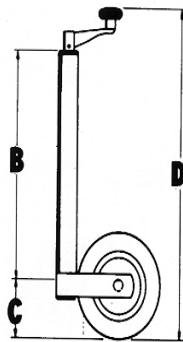
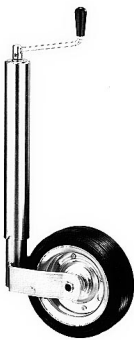
## Stützräder Ø 60 mm



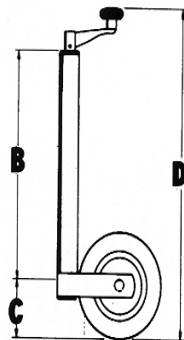
Bestell-Nr.	Außenrohr	Laufrolle Stahlfelge	B	C	D	Hub
243888	60 mm	200x50x20 Ersatzrad 980202	410	125	670	265
<b>Feuer verzinkt</b>		<b>Traglast 500 kg statisch</b>	<b>AL-KO</b>			



Bestell-Nr.	Außenrohr	Laufrolle Stahlfelge	B	C	D	Hub
900153	60 mm	225x70x20 Ersatzrad 900195	390	150	652	230
<b>Galvanisch verzinkt</b>		<b>Traglast 400 kg statisch</b>	<b>Winterhoff</b>			

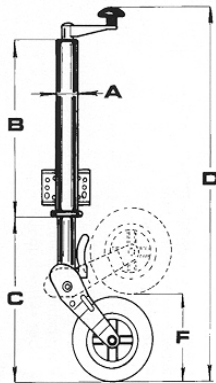
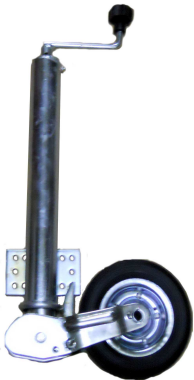


Bestell-Nr.	Außenrohr	Laufrolle Stahlfelge	B	C	D	Hub
900126	60 mm	255x80x20 Ersatzrad 900117	430	150	720	250
		<b>Traglast 400 kg statisch</b>				

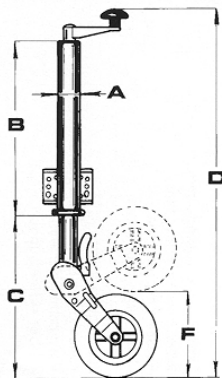


Bestell-Nr.	Außenrohr	Laufrolle Stahlfelge	B	C	D	Hub
910063	60 mm	250x80x20	415	135	670	310
		<b>Traglast 300 kg statisch</b>				
•		<b>Stützrad Zwilling's Luftbereift</b>				

## Stützräder Vollautomatisch



Bestell-Nr.	Außenrohr	Laufrolle Stahlfelge	B	C	D	F	Hub
900106	60 mm	200x60x20 Ersatzrad 900131	460	340	900	270	250
<b>Traglast 300 kg statisch</b>							
<ul style="list-style-type: none"> <li>• <b>Stützrad Vollautomatik</b></li> <li>• <b>Mit Uni-Flansch geeignet für Montage an der Auflaufbremse durch anliegendem Flansch am Aussenrohr</b></li> </ul>							

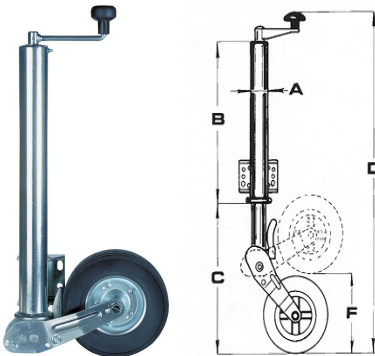


Bestell-Nr.	Außenrohr	Laufrolle Stahlfelge	B	C	D	F	Hub
900187	60 mm	200x60x20 Ersatzrad 900131	460	340	900	270	250
<b>Traglast 300 kg statisch</b>							
<ul style="list-style-type: none"> <li>• <b>Stützrad Vollautomatik</b></li> <li>• <b>Mit Uni-Flansch geeignet für Montage an der Deichsel durch Abstand Flansch/Außenrohr Stützrad</b></li> </ul>							

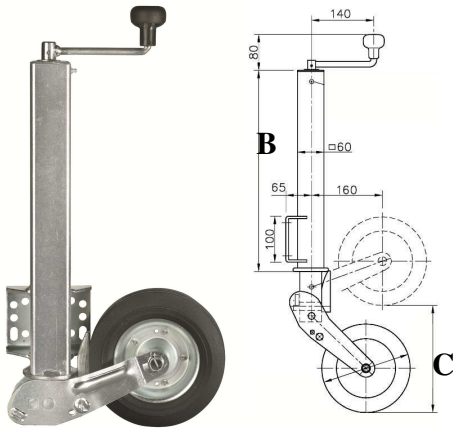


Bestell-Nr.	Außenrohr	Laufrolle Stahlfelge
900255	60 mm	220x70x20 Ersatzrad 900195
<ul style="list-style-type: none"> <li>• <b>Westfalia Ausführung Gesamtlänge 510 mm</b></li> <li>• <b>Pferdeanhänger mit Sattelkammer ( Jupiter )</b></li> <li>• <b>Stützrad Vollautomatik</b></li> </ul>		

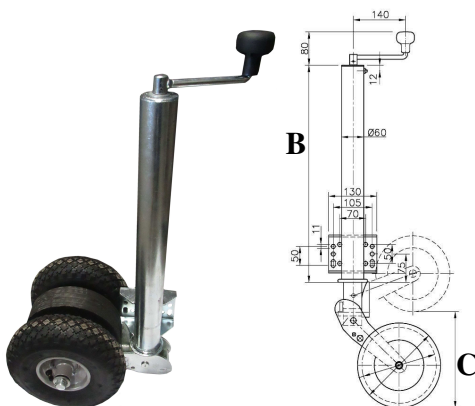
## Stützräder Vollautomatisch



Bestell-Nr.	Außenrohr	Laufrolle Stahlfelge	B	C	D	F	Hub
900181	60 mm	225x70x20 Ersatzrad 900195	570	340	1000	270	335
Galvanisch verzinkt		Traglast 500 kg statisch			Winterhoff 6-Loch Flansch		
900185	60 mm	220x70x20 Ersatzrad 900195	560	340	1000	270	350
Galvanisch verzinkt		Traglast 400 kg statisch			Böckmann 4-Loch Flansch		
<ul style="list-style-type: none"> <li>Stützrad Vollautomatik</li> </ul>							

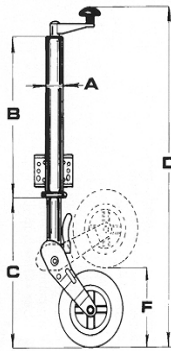


Bestell-Nr.	Außenrohr	Laufrolle Stahlfelge	B	C	D	Hub	
900235	60 x 60 mm vierkant	200x60x20 Ersatzrad 900131	470	235	550	335	
Galvanisch verzinkt		Traglast 250 kg statisch			Winterhoff		
<ul style="list-style-type: none"> <li>Vollautomatisch</li> </ul>							

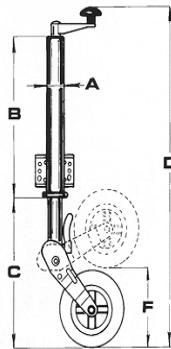


Bestell-Nr.	Außenrohr	Laufrolle Stahlfelge Luftbereifung	B	C	D	Hub	
900356	60 mm	Luftbereifung 260x85x20 900169	570	235	805	335	
		Gummibereifung 225x70x20 900195					
Galvanisch verzinkt		Traglast 250 kg statisch			Winterhoff		
<ul style="list-style-type: none"> <li>Vollautomatisch</li> <li>Stützrad mit Doppelter Luftbereifung Außen</li> <li>Vollgummi Rad mittig</li> </ul>							

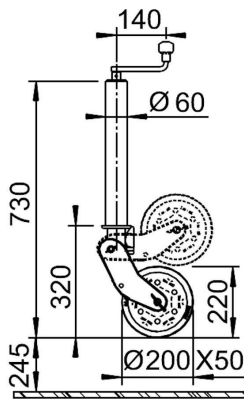
## Stützräder Vollautomatisch



Bestell-Nr.	Außenrohr	Laufrolle Stahlfelge	B	C	D	F	Hub
1212382	60 mm	200x50x20 Ersatzrad 980202	410	345	800	220	245
	Feuer verzinkt	Traglast 500 kg statisch					AL-KO
• Stützrad Vollautomatik							



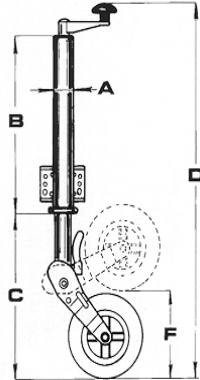
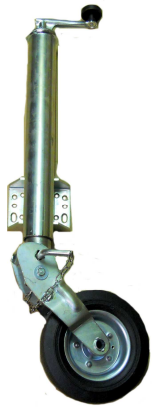
Bestell-Nr.	Außenrohr	Laufrolle Stahlfelge	B	C	D	F	Hub
1223638	60 mm	230x80x20 Ersatzrad 691604	690	320	1130	240	340
	Feuer verzinkt	Traglast 500 kg statisch					AL-KO
• Stützrad Vollautomatik							



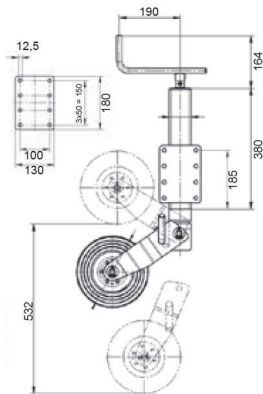
Bestell-Nr.	Außenrohr	Laufrolle Stahlfelge	B	C	D	Hub
1654777	60 mm	200x50x20 Ersatzrad 980202	410	320	730	245
	Feuer verzinkt	Traglast 500 kg statisch				AL-KO
• Vollautomatisch ohne Flansch						



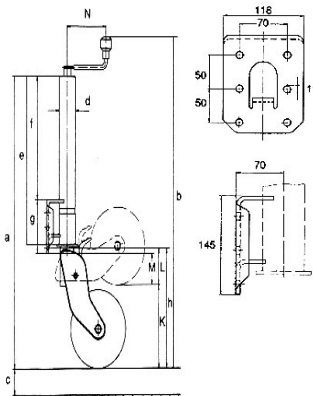
## Stützräder Halbautomatisch



Bestell-Nr.	Außenrohr	Laufrolle Stahlfelge	B	C	D	F	Hub
900105	60 mm	200x60x20 Ersatzrad 900131	460	340	900	270	250
<b>Traglast 400 kg statisch</b>							
<ul style="list-style-type: none"> <li>• Stützrad Halbautomatik</li> <li>• Mit Steckbolzen</li> </ul>							

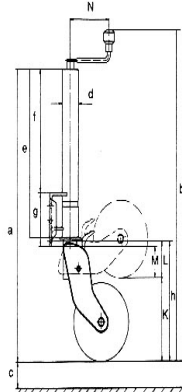


Bestell-Nr.	Außenrohr	Laufrolle Stahlfelge	B	C	D	Hub
900159	70 x 70 mm vierkant	220x70x20 Ersatzrad 900162	380	242	544	290
<b>Traglast 450 kg statisch</b>						
<ul style="list-style-type: none"> <li>• Stützrad mit Steckbolzen</li> </ul>						



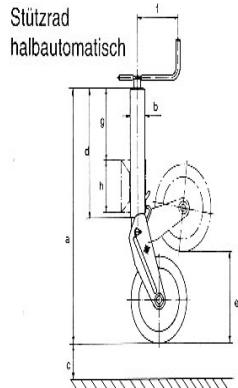
Bestell-Nr.	Außenrohr	Laufrolle Stahlfelge	a	e	f	g	Hub
242061	60 mm	200x50x20 Ersatzrad 980202	830	410	300	145	245
<b>K</b>	<b>L</b>	<b>M</b>	<b>N</b>				
235	90	75	140				
<b>Feuer verzinkt</b>		<b>Traglast 500 kg statisch</b>			<b>AL-KO</b>		
<ul style="list-style-type: none"> <li>• Stützrad Halbautomatik</li> <li>• Gemäß UVV</li> </ul>							

## AL-KO Stützräder 800 - 1500 kg



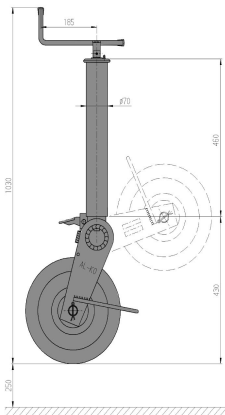
### Vollautomatisch mit Flansch

Bestell-Nr.	Tragfähigkeit	Räder VG=Vollgummi BL=Blech Bestell-Nr.	Felge	a mm	b mm	c mm	d mm	e mm	Hub
1366155	800 kg	260x65 VG Ersatzrad 649238	Stahl	900	1100	200	73	435	340



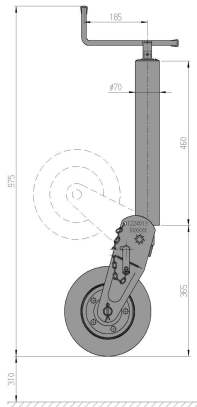
### mit Flansch

Bestell-Nr.	Tragfähigkeit	Räder VG=Vollgummi BL=Blech Bestell-Nr.	Felge	a mm	b mm	c mm	d mm	e mm	f mm
1250408	800 kg	260x65 VG Ersatzrad 649238	Stahl	830	73,5	300	450	250	190



### ohne Flansch

Bestell-Nr.	Tragfähigkeit	Räder VG=Vollgummi BL=Blech Bestell-Nr.	Felge	a mm	b mm	c mm	d mm	e mm	f mm
1224012	1500 kg	310x90 BL Ersatzrad 1224566	Stahl	890	70	250	460	430	185

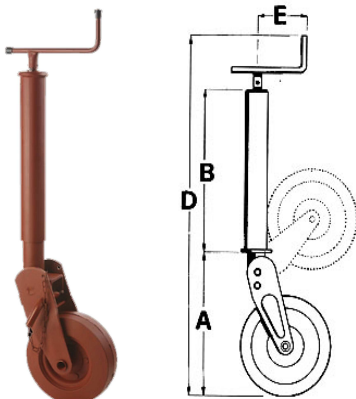


### ohne Flansch

Bestell-Nr.	Tragfähigkeit	Räder VG=Vollgummi BL=Blech Bestell-Nr.	Felge	a mm	b mm	c mm	d mm	e mm	f mm
1224013	1200 kg	250x80 VG Ersatzrad 1224567	Stahl	825	70	310	460	365	185

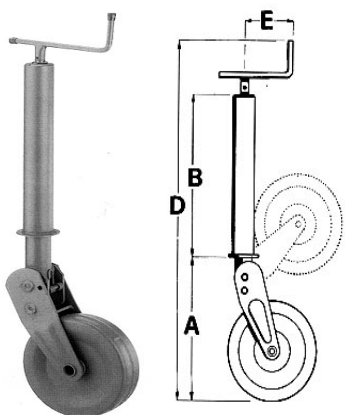
## Stützräder klappbar 800 - 1500 kg und Zubehör

### Stützräder von Hand zu klappen



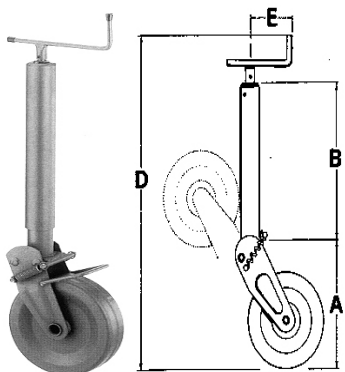
Bestell-Nr.	Außenrohr	Traglast max.	Räder VG=Vollgummi BL=Blech Bestell-Nr.	A	B	D	E	Hub
900156	70 mm Rund	1200 kg	250x80 VG Ersatzrad 900190	355	460	970	185	300
900144	60 mm Rund	800 kg	200x50 VG Ersatzrad 900111	310	380	840	115	220

### Stützräder mit vollautomatischer Klapp-Verriegelung

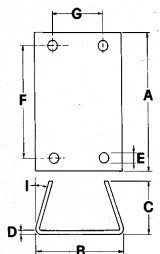


Bestell-Nr.	Außenrohr	Traglast max.	Räder VG=Vollgummi BL=Blech Bestell-Nr.	A	B	D	E	Hub
900157	70 mm Rund	1000 kg	280x65 VG Ersatzrad 900191	490	460	1105	185	230

### Stützräder mit halbautomatischem Klappvorgang und Federverriegelung

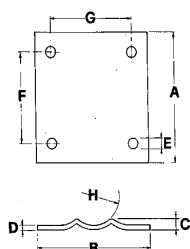


Bestell-Nr.	Außenrohr	Traglast max.	Räder VG=Vollgummi BL=Blech Bestell-Nr.	A	B	D	E	Hub
900142	70 mm Rund	1100 kg	320x90 BL Ersatzrad 900192	380	460	1000	185	300
900143	90 mm Rund	1500 kg	320x90 BL Ersatzrad 900192	380	500	1040	185	300



A = 176  
B = 119  
C = 67  
D = 5  
E = 13  
F = 144  
G = 70  
I = 19°

Bestell-Nr.	Stützradflansch
900161	176 x 119 x 67 mm



A = 156  
B = 135  
C = 14  
D = 6  
E = 15  
F = 110  
G = 105  
H = Ø70

Bestell-Nr.	Stützradflansch
900160	156 x 135 x 14 mm

## Laufräder für Stützräder



Bestell-Nr.	Maße	Lager	Nabellänge
900135	170 x 45 x 20	Gleitlager	58 mm
900171	215 x 70 x 20	Gleitlager	88 mm

Bestell-Nr.	Maße	Lager	Nabellänge
900109	200 x 50 x 20	Gleitlager	58 mm

Bestell-Nr.	Maße	Lager	Nabellänge
900111	200 x 50 x 20	Gleitlager	58 mm
900131	200 x 60 x 20	Gleitlager	60 mm

Bestell-Nr.	Maße	Lager	Nabellänge
980202	200 x 50 x 20	Gleitlager	65 mm

Bestell-Nr.	Maße	Lager	Nabellänge
900182	220 x 70 x 20	Gleitlager	60 mm

Bestell-Nr.	Maße	Lager	Nabellänge
900195	225 x 70 x 20	Gleitlager	88 mm
900162	220 x 70 x 20	Rollenlager	60 mm

Bestell-Nr.	Maße	Lager	Nabellänge
691604	230 x 80 x 20	Gleitlager	95 mm

Bestell-Nr.	Maße	Lager	Nabellänge
900117	255 x 80 x 20	Gleitlager	85 mm

Bestell-Nr.	Maße	Lager	Nabellänge
900112	260 x 85 x 20	Gleitlager	75 mm

Bestell-Nr.	Maße	Lager	Nabellänge
900176	260 x 85 x 20	Rollenlager	75 mm

Bestell-Nr.	Maße	Lager	Nabellänge
900177	260 x 85 x 20	Rollenlager	75 mm
900169	260 x 85 x 20	Gleitlager	88 mm

## Laufräder für Stützräder



Bestell-Nr.	Maße	Lager	Nabellänge
595472	250 x 60 x 25	Rollenlager	75 mm



Bestell-Nr.	Maße	Lager	Nabellänge
649238	260 x 65 x 30	Gleitlager	75 mm



Bestell-Nr.	Maße	Lager	Nabellänge
900190	250 x 80 x 25	Gleitlager	100 mm



Bestell-Nr.	Maße	Lager	Nabellänge
900191	280 x 65 x 30	Gleitlager	85 mm



Bestell-Nr.	Maße	Lager	Nabellänge
900192	320 x 95 x 30	Gleitlager	110 mm

## Klemmschellen Ø 35 - 48 mm



Bestell-Nr.	Klemmschelle / Knebelschraube
900107	48 mm Rund Winterhoff BA = 105 mm
900119	35 mm Rund BA = 105 mm



Bestell-Nr.	Klemmschelle / Knebelschraube
205318	48 mm Rund Knebel AL-KO BA = 105 mm



900167



20531810

Bestell-Nr.	Klemmschelle / Knebelschraube
900167	48 mm Rund Knebel lang Winterhoff BA = 105 mm
20531810	48 mm Rund Knebel lang AL-KO BA = 105 mm



900174



249804

Bestell-Nr.	Klemmschelle / Klapphebel
900174	48 mm Rund / 6 - Loch Gussplatte Winterhoff
249804	48 mm Rund / 6 - Loch Gussplatte AL-KO



Bestell-Nr.	Klemmschelle / Knebelschraube
900178	48 mm Rund / 6 - Loch Gussplatte Winterhoff



Bestell-Nr.	Klemmschelle schwenkbar
1335092	48 mm Rund AL-KO



Bestell-Nr.	Klemmschelle Ifor Williams
900224	48 mm Rund / Gussplatte BA = 150 mm

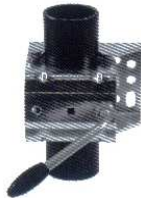
## Klemmschelle Ø 60 mm / Klemmhalter Deichsel



<b>Bestell-Nr.</b>	<b>Klemmschelle Uni-Flansch 10 - Loch</b>
249859	AL-KO Klapphebel 60 mm Rund für Statisch <b>500 Kg</b>



<b>Bestell-Nr.</b>	<b>Klemmschelle Uni-Flansch 10 - Loch</b>
900220	Winterhoff Klapphebel 60 mm Rund für Statisch <b>500 Kg</b>



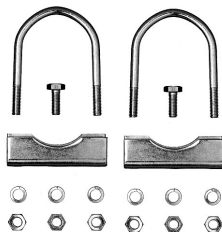
<b>Bestell-Nr.</b>	<b>Klemmschelle Uni-Flansch 10 - Loch</b>
900148	Klemmschelle 60 mm m. Knebel Uni Flansch für Statisch <b>500 Kg</b>



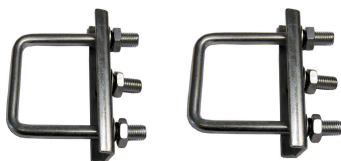
<b>Bestell-Nr.</b>	<b>Klemmschelle Uni-Flansch 10 - Loch</b>
900127	Klemmschelle 60 mm Uni-Flansch für Statisch <b>400 Kg</b>



<b>Bestell-Nr.</b>	<b>Klemmhalter f. Deichselrohre</b>
900225	70 Rund / 70 Vierkant

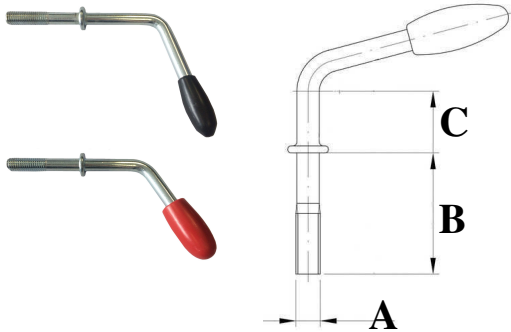


<b>Bestell-Nr.</b>	<b>Klemmhalter f. Deichselrohre</b>
900125	70 mm Rund
900129	60 mm Rund



<b>Bestell-Nr.</b>	<b>Klemmhaltersatz f. Deichselrohre</b>
900194	60 mm Vierkant

## Knebel Klemmschelle



Bestell-Nr.	Knebel f. Klemmschellen	A	B	C
901291	Standard Winterhoff	M12	60	75
20531703	Standard AL-KO	M12	60	75



Bestell-Nr.	Knebel f. Klemmschellen	A	B	C
900110	Knebel lang Winterhoff	M12	60	180
610561	Knebel lang AL-KO	M12	60	160



Bestell-Nr.	Knebel f. Klemmschellen
645708	M12 Klapphebel f. 48 mm
645709	M12 Klapphebel f. 60 mm



Bestell-Nr.	Knebel f. Klemmschellen
900175	M12 Klapphebel für 48 mm
945709	M12 Klapphebel für 60 mm



## Kurbel Stützrad / Premium Cap



Bestell-Nr.	Kurbel f. Stützrad
693755	Aufnahme 12 mm Ø 48 AL-KO



Bestell-Nr.	Kurbel f. Stützrad
900120	Aufnahme 12 mm Ø 48



Bestell-Nr.	Kurbel f. Stützrad
900206	Aufnahme 15 mm Ø 48 Winterhoff



Bestell-Nr.	Kurbel f. Stützrad
901185	Aufnahme 15 mm Ø 48 /60



Bestell-Nr.	Kurbel f. Stützrad
900189	Aufnahme 17 mm Ø 60



Bestell-Nr.	Kurbel f. Stützrad
900193	Aufnahme 17 mm Ø 60



Bestell-Nr.	Kurbel f. Stützrad
374299	Aufnahme 17 mm Ø 60 AL-KO



Bestell-Nr.	Kurbel f. Stützrad
900121	Aufnahme 20 mm Ø 60



Bestell-Nr.	Kurbel f. Stützrad
354942	Aufnahme 20 mm klappbar Ø 48 AL-KO



Bestell-Nr.	Kurbel f. Stützrad
691745	Aufnahme innen 21 mm Ø 48 AL-KO



Bestell-Nr.	Kurbel f. Stützrad
693697	Aufnahme 27 mm klappbar Ø 73 AL-KO



Bestell-Nr.	Premium Abdeckung
900280	Winterhoff Abdeckung für Kurbel 900193 Passend für Stützrad 900153/900181

## Drucklager Stützrad / Laufradachsen



Bestell-Nr.	Bezeichnung
701769	Drucklager AL-KO 20x37x10 mm



Bestell-Nr.	Bezeichnung
705079	Drucklager AL-KO 12x27x3 mm



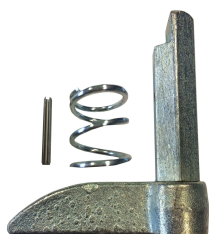
Bestell-Nr.	Bezeichnung
900219	Drucklager Winterhoff 18x41x4 mm



Bestell-Nr.	Achsen f. Ersatzräder
900123	20 x 90 (Bohrung 75)
365592	20 x 90 (Bohrung 80)
900124	20 x 105 (Bohrung 90)
141761	20 x 115 (Bohrung 105)
141762	20 x 120 (Bohrung 108)
691615	20 x 130 (Bohrung 110)
900196	25 x 150 (Bohrung 130)
900197	30 x 130 (Bohrung 110)



Bestell-Nr.	Verriegelungsbolzen
9001061	Baureihe Stützrad Automatik



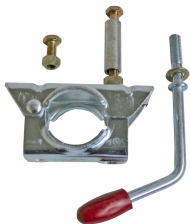
Bestell-Nr.	Verriegelungsbolzen
900243	Für Automatik-Stützrad VK60 Winterhoff



Bestell-Nr.	Verriegelungsbolzen
690450	Für Automatik-Stützrad AL-KO 1212382

## Stützradhalter Deichselzwischenmontage

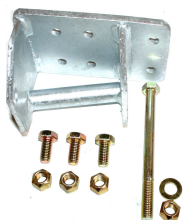
### AL-KO



Bestell-Nr.	Nachrüstsatz Klemmschelle Ø48
293020	Passend für Obeneinbau 161 S / 251 S / 251 G Stahl/Guss



Bestell-Nr.	Stützradkonsole
249127	Passend für Obeneinbau 161 S / 251 S / 251 G Stahl Unteneinbau 251 S



Bestell-Nr.	Stützradkonsole
249811	Passend für 2,8 VB/1-C Oben- und Unteneinbau

### Knott



Bestell-Nr.	Stützradkonsole
610044	Passend für KFL 12 - KFL 14
610045	Passend für KF 7,5 - 20
610046	Passend für KF 27-KF 30
610147	Passend für KFG 30
610048	Passend für KFG 35
610149	Passend für KFGL 35

### Schlegl



Bestell-Nr.	Stützradkonsole
751411	Passend für SFV14 - SFV30
751412	Passend für SFV 35

### Westfalia



Bestell-Nr.	Stützradkonsole
763128	Stützradtraverse m. Aufnahme für Klemmschelle

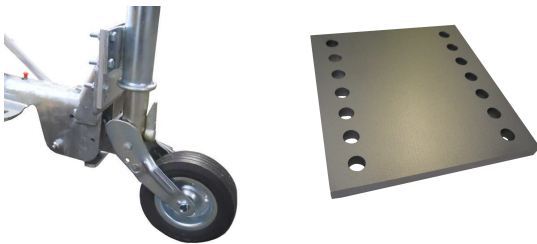
## Stützrad Verstärkung



Bestell-Nr.	Bezeichnung
900183	Stützradstrebe für passend für Automatik Stützräder D=60 mm / min. 400 mm Rohrlänge Passend für 900181+1223638



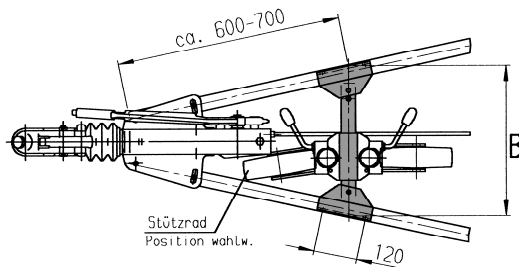
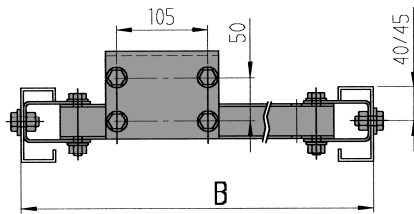
Bestell-Nr.	Bezeichnung
900211	Verstärkungsplatte für Stützradkonsole AL-KO 251 S <b>Humbaur Version</b>



Bestell- Nr.	Stützradflansch
900226	140 x 150 x 10 Adapterplatte für Stützraderhöhung Schraubbar Für Lochabstand 105 mm Uni.

**Montierter zustand**

## Stützradtraverse für V-Fahrgestelle



Die Traverse kann an AL-KO Zugverbindungen ( Anbauposition siehe Skizze ) angebaut werden. Hierzu sind im neutralen Bereich der Holme je 2 Bohrungen 12,5 oder 13 mm erforderlich. ( TÜV Freigabe siehe Bedienungsanleitung )

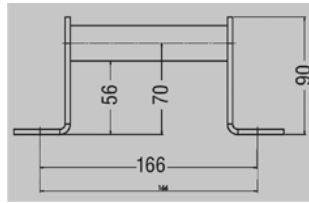
**Achtung!** Stützradtraverse muss an der oberen Abkantung der Zugverbindung anliegen.

Das Stützrad kann wahlweise in Fahrtrichtung vor oder nach der Traverse eingebaut werden. Klemmschellen passend 48 und 60 mm.

Bestell-Nr.	Länge B mm	Statische Belastung Stützrad max.
1212991	390/410	300 kg
1212992	440/460	300 kg
1212993	515/535	300 kg

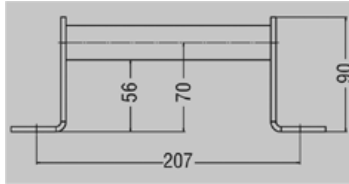
Jede einzelne Variante kann durch zusätzliche Bohrungen nochmals um 22 mm verändert werden.

## Klemmbefestigungen Profi V 3000/3500



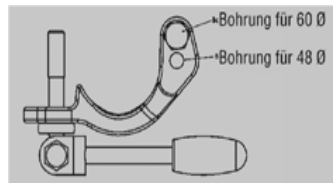
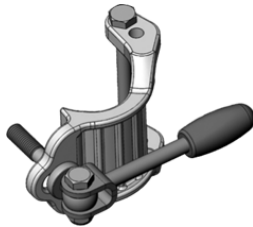
Bestell-Nr.	Rangiergriff f. AL-KO Profi V
-------------	-------------------------------

1224147	F. Typ AL-KO AE 3000
---------	----------------------



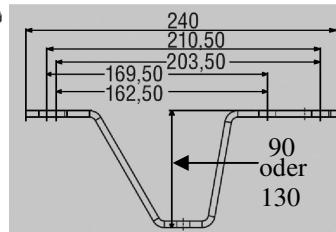
Bestell-Nr.	Rangiergriff f. AL-KO Profi V
-------------	-------------------------------

1224195	F. Typ AL-KO AE 3500
---------	----------------------



Bestell-Nr.	Klemmschelle f. Profi V
-------------	-------------------------

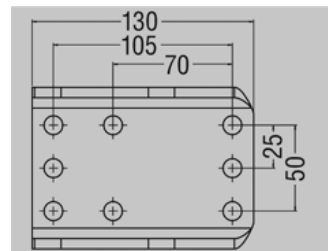
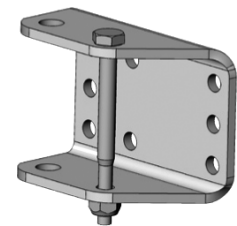
1224196	F. Typ AL-KO AE 3000/3500 48 und 60 mm Stützräder
---------	--



Bestell-Nr.	Abstützbock f. Profi V
-------------	------------------------

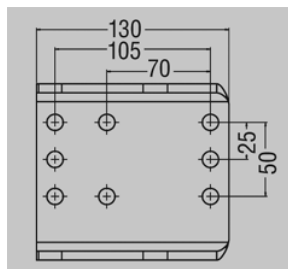
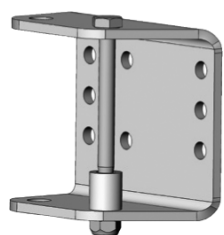
1224151	F. Typ AL-KO AE 3000/3500 Obeneinbau H = 90 mm
---------	---

1224537	F. Typ AL-KO AE 3000/3500 Unteneinbau H = 130 mm
---------	---



Bestell-Nr.	Stützradflansch f. Profi V
-------------	----------------------------

1224152	F. Typ AL-KO 3000 Montage Stützrad Hinten
---------	--



Bestell-Nr.	Stützradflansch f. Profi V
-------------	----------------------------

1224146	F. Typ AL-KO 3500 Montage Stützrad Hinten
---------	--

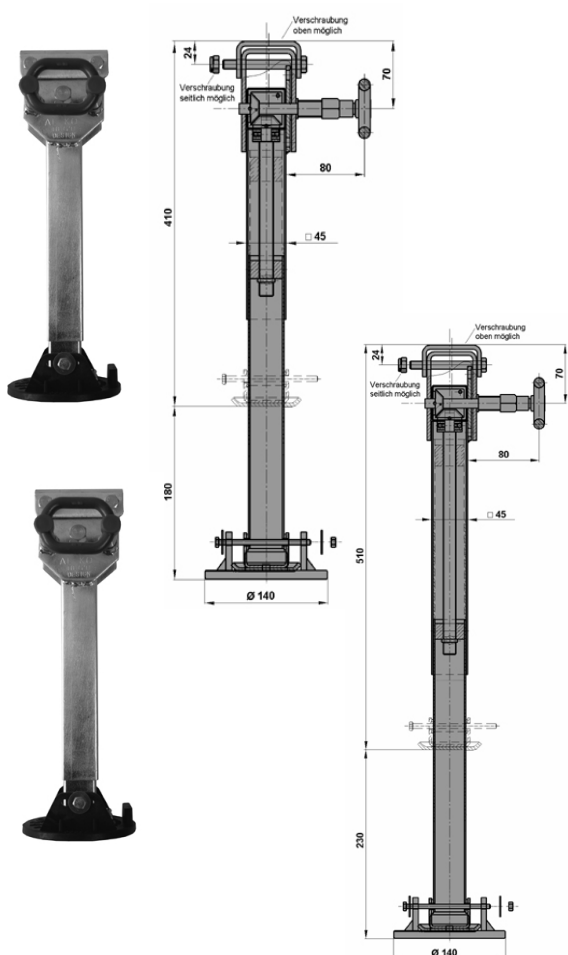
## Stützfüße



Bestell-Nr.	Schiebestütze 48 mm
900115	600 mm lang mit Kunststoffgriff
900116	700 mm lang mit Kunststoffgriff
900217	Griff Stopfen Kunststoff

Bestell-Nr.	Schiebestütze 48 mm
900215	600 mm lang mit Metallgriff
900216	700 mm lang mit Metallgriff
900222	755 mm lang mit Metallgriff <b>Feuerverzinkt</b>

Bestell-Nr.	Schiebestütze 48 mm
900154	400 mm lang Hub 220 Traglast 300 kg

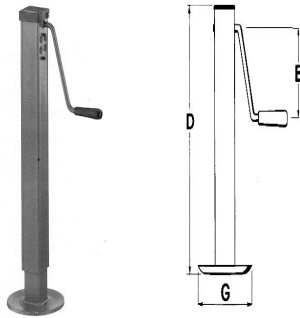


Bestell-Nr.	Stützfuß schwenkbar 45 Vierkant für Hoch- und Tieflader
1224068	410 mm lang Hub 180 Traglast 500 kg Hochlader Unteneinbau : 450-500 mm erforderliche Bodenfreiheit
1224069	510 mm lang Hub 230 Traglast 500 kg Hochlader Unteneinbau : 550-650 mm erforderliche Bodenfreiheit

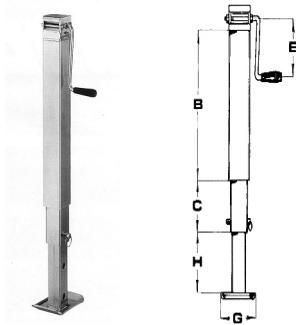
**Diese Stützen können wahlweise seitlich oder oben verschraubt werden.**



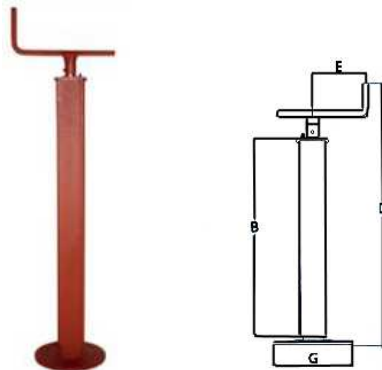
## Stützfüße



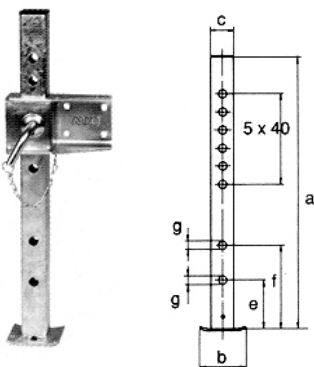
Bestell-Nr.	Schwerlaststütze	D mm	E mm	G mm	Hub mm	Traglast kg
900139	60 mm Vierkant	565	200	160	320	800



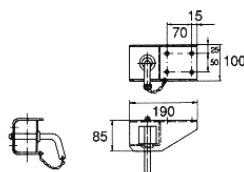
Bestell-Nr.	Schwerlaststütze	B mm	H mm	E mm	G mm	Hub mm	Traglast kg
900158	70 mm Vierkant	460	320	170	120x165	350	1500



Bestell-Nr.	Stützfuß	B mm	E mm	D mm	Hub mm	Traglast kg
1224015	50 mm Vierkant	500	115	630	300	500
1224016	60 mm Vierkant	500	115	630	300	800



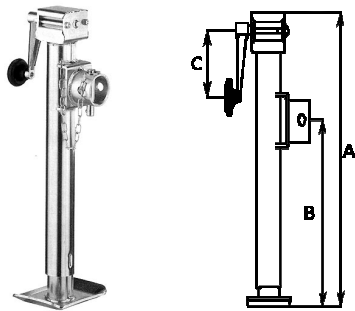
Bestell-Nr.	Stützfuß	A mm	B mm	E mm	F mm	G mm	Traglast
205702	50 mm Vierkant	600	100	108	185	13,5	400 kg



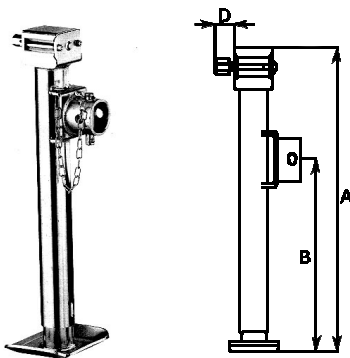
Bestell-Nr.	Bezeichnung
205701	Klemmschelle vierkant



## Stützfüße



Bestell Nr.	Schwerlaststütze	A mm	B mm	C mm	Hub mm	Traglast
900133	57 mm Rund	430	280	140	250	1300 kg
900146	57 mm Rund	560	406	140	375	1300 kg



Bestell Nr.	Schwerlaststütze	A mm	B mm	D mm	Hub mm	Traglast
900136	57 mm Rund	430	280	SW19x30	250	1300 kg
900145	57 mm Rund	560	406	SW19x30	375	1300 kg



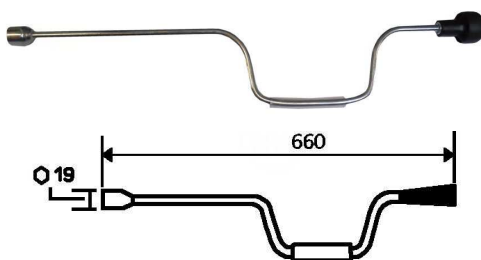
Bestell-Nr.	Bezeichnung
900233	Steckbolzen mit Kette für Stützfüße



Bestell-Nr.	Bezeichnung
900236	Sechskant-Nuss SW19



Bestell-Nr.	Flanschplatte	Aussenmass
900134	Lochbild 80 x 80 mm	120 x 120 mm
900132 Heinemann	Lochbild 105 x 105 mm	140 x 140 mm

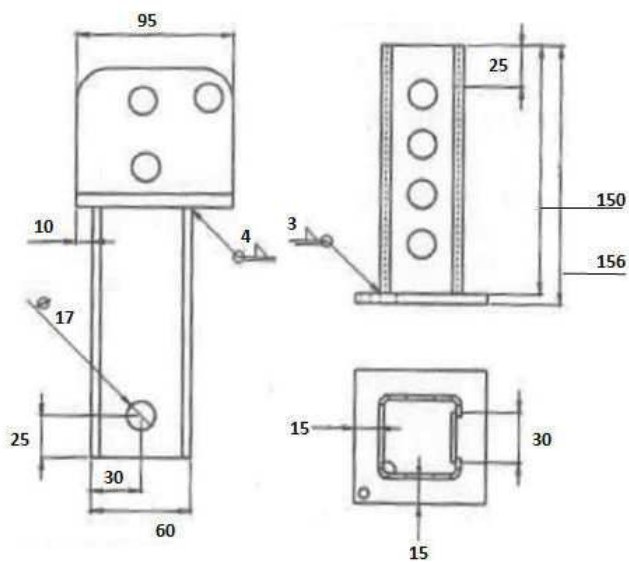


Bestell-Nr.	Bezeichnung
900149	Handkurbel

## Stützfüße Humbaur



Bestell-Nr.	Schwerlaststütze	Länge mm	Hub mm
900260	HU / HUK	390	125



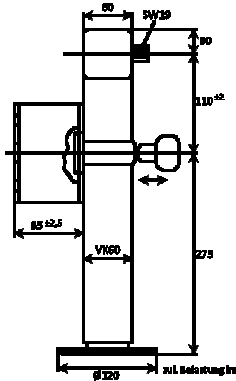
## Stützfüße Winterhoff



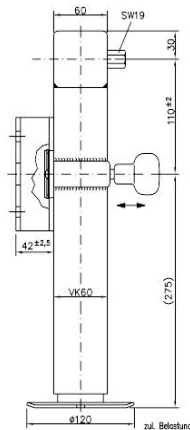
Bestell-Nr.	Schwerlaststütze	Länge mm	Hub mm	Traglast
900208	60 mm vierkant	415	240	1300 kg
900209	60 mm vierkant	535	365	1300 kg



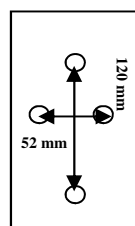
Bestell-Nr.	Flanschplatte	Aussenmass
900134	Lochbild 80 x 80 mm	120 x 120 mm



Bestell-Nr.	Schwerlaststütze schwenkbar	Länge mm	Hub mm	Traglast
900203	60 mm vierkant Flansch 85 mm tief	415	240	1300 kg

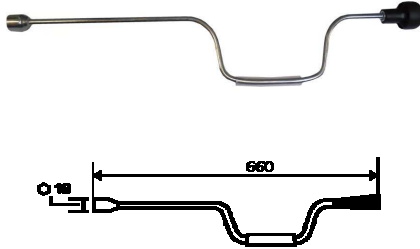


Bestell-Nr.	Schwerlaststütze schwenkbar	Länge mm	Hub mm	Traglast
900204	60 mm vierkant Flansch 42 mm tief	415	240	1300 kg



Bestell-Nr.	Schwerlaststütze schwenkbar	Länge mm	Hub mm	Traglast
900207 (Saris)	60 mm vierkant Flansch 42 mm tief	415	240	1300 kg

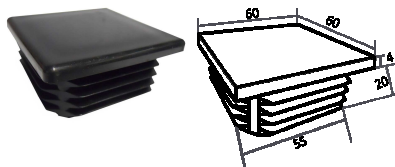
## Zubehör Stützfüße Winterhoff



Bestell-Nr.	Bezeichnung
900149	Handkurbel



Bestell-Nr.	Bezeichnung
900218	Steckbolzen mit Kette



Bestell-Nr.	Bezeichnung
900213	Kappe Kunststoff für Winterhoff Stützfuß

## Zubehör Stützfüße Brenderup



Bestell-Nr.	Tieflader Gebremst
795030	Klemmschellenhalter für Stützen hinten

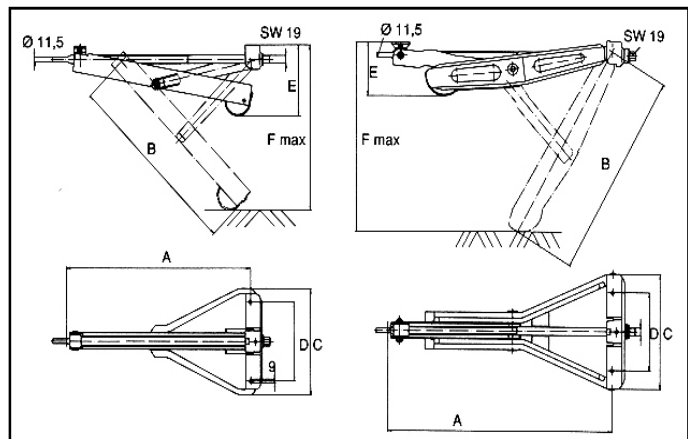
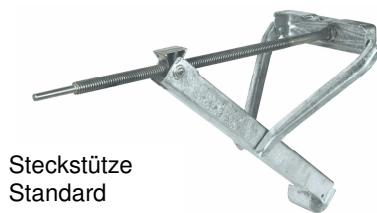


Bestell-Nr.	Tieflader Ungebremst
795031	Klemmschellenhalter für Stützen hinten

## Ausdrehstützen

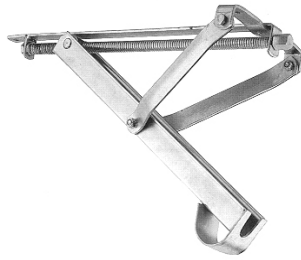


Bestell-Nr.	Zul.Ges.Gew. . Anhänger	Max Tragfähigkeit	A mm	B mm	C mm	D mm	Bauhöhe E mm	Max. Stützhöhe Bei 60 Grad
205712	1000 kg	500 kg ( 4 Stk )	438	400	265	190	70	410 mm
205713	1200 kg	600 kg ( 4 Stk )	404	457	195	120	100	480 mm
205714	1200 kg	600 kg ( 4 Stk )	404	457	195	120	100	480 mm



Bestell-Nr.	Typ	Zul.Ges.Gew. Anhänger	Max Tragfähigkeit	A mm	B mm	C mm	D mm	Bauhöhe E mm	Max. Stützhöhe Bei 60 Grad
205808	Normal	1300 kg	800 kg ( 4 Stk )	505	470	260	190	100	470 mm
205817	Normal	1300 kg	800 kg ( 4 Stk )	605	510	260	190	100	500 mm
267265 Eigengewicht	Stabilform 4,2 kg	2000 kg	1000 kg ( 4 Stk )	605	495	280	190	100	470 mm
1221694 Eigengewicht	Premium 4,95 kg	2500 kg	1250 kg ( 4 Stk )	605	550	281	190	135	520 mm

## Ausdrehstützen

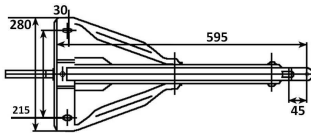


Bestell-Nr.	Anbaumaß mm Anschraubbreite	Gesamtlänge Anschraublänge	Max. Tragfähigkeit
900108	135/160/215-200	465/490 mm	500 kg



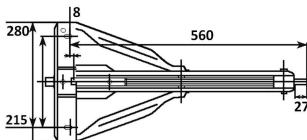
Bestell-Nr.	Anbaumaß Anschraubbreite	Gesamtlänge Anschraublänge	Max. Tragfähigkeit
900228	215 mm	595 mm	900 kg

max. Hub 500 mm

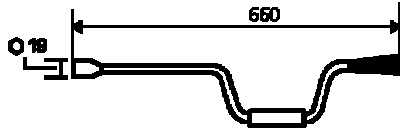


Bestell-Nr.	Anbaumaß Anschraubbreite	Gesamtlänge Anschraublänge	Max. Tragfähigkeit
900229	215 mm	560 mm	900 kg

max. Hub 500 mm



## Zubehör für Ausdrehstützen



Bestell-Nr.	Bezeichnung
900149	Handkurbel



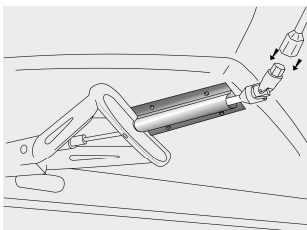
Bestell-Nr.	Bezeichnung
294370	Montageschiene f. Stabilformstütze



Bestell-Nr.	Bezeichnung
365100	Halter-Winkel f. Steck-u. Stabilformstütze



Bestell-Nr.	Bezeichnung
1222515	Diebstahlsicherung f. Steckstütze AL-KO Premium VPE=2 Stück



Bestellnummer	Bezeichnung
1210506	AL-KO Komfort Kit für Ausdrehstützen mit Sechskant SW 19

## AL-KO Ausdrehstützen Big Foot



Bestell-Nr.	Bezeichnung
1212458	AL-KO Big Foot (Satz=4 Stück) für AL-KO Chassis und Stabilformstützen Verhindert ein wegrutschen oder einsinken der Stützen



Bestell-Nr.	Bezeichnung
1213899	AL-KO Big Foot Adapter (Satz=4 Stück) zusätzlich 45 mm Höhe gewinnen für AL-KO Steckstützen Stabilform und Premium



## Notizen

---